

Мазутные горелки

ДВУХСТУПЕНЧАТЫЕ

СЕРИЯ RN



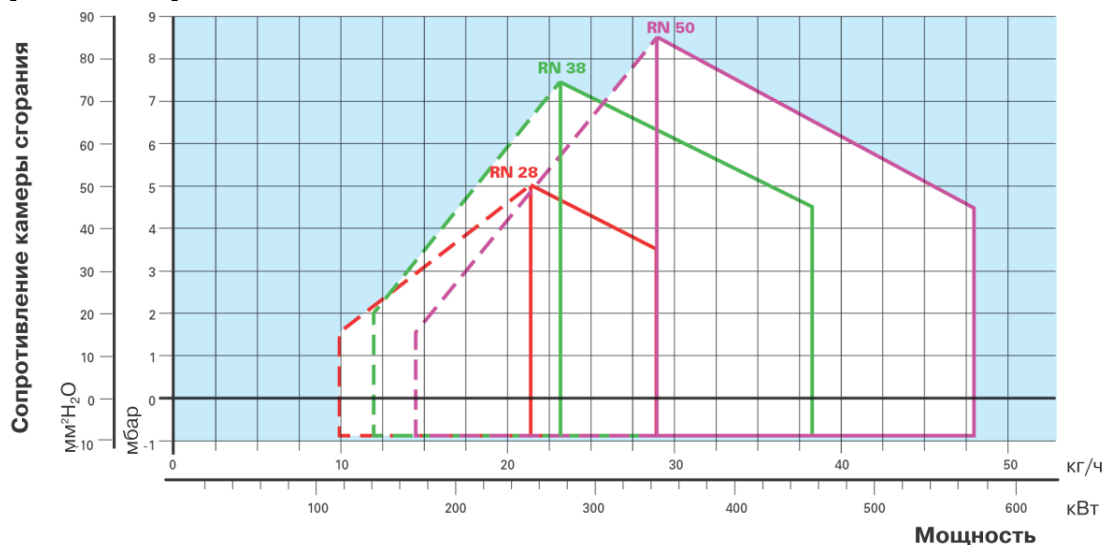
Артикул	Наименование	Мощность кВт
3433200.1	RN 28	114/228 – 342
3433300.2	RN 38	136/237 – 456
3433400.2	RN 50	171/342 – 570
3434100.3	RN 70	228/456 – 798
3434200.3	RN 100	342/684 – 1140
3434300.3	RN 130	456/912 – 1481

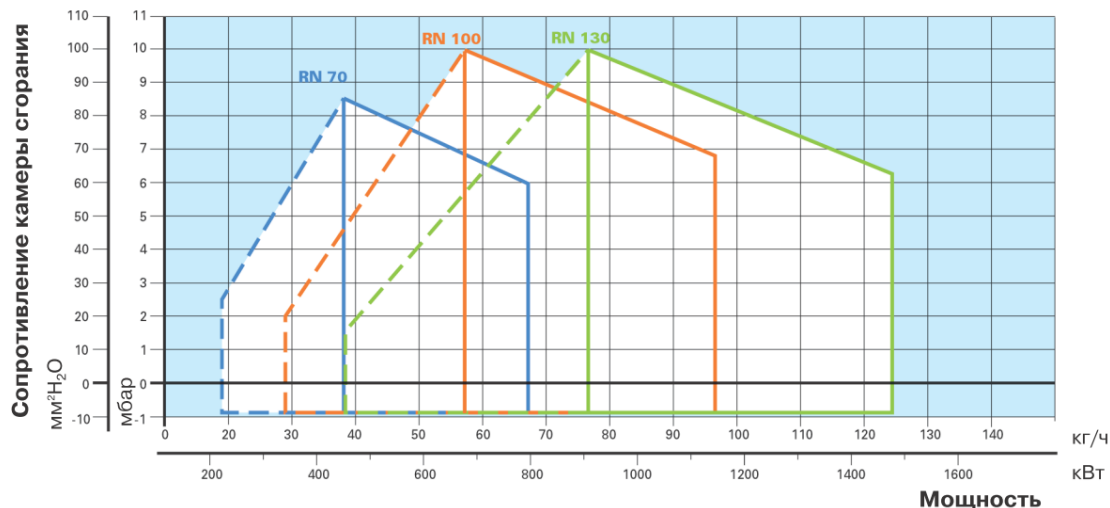
Двухступенчатые мазутные горелки серии **RN** разработаны для использования с различными теплогенераторами средней мощности. Серия **RIELLO 40N** включает в себя шесть моделей горелок с мощностью от 114 до 1481 кВт.

Функциональные характеристики

- фронтальный доступ ко всем узлам горелки;
- настройка горелки без снятия с теплогенератора;
- удобство монтажа благодаря разделению гидравлической части (оборудование горелки отвечающее за подготовку и подачу топлива, вынесено в отдельный топливный шкаф (BAG), который входит в комплект поставки горелки) и механической части горелки;
- наличие воздушной заслонки, закрывающейся при остановке горелки (предотвращает потери тепла через дымоход теплогенератора)
- пониженный уровень шума;

Диаграммы рабочих областей





☐ Реальный рабочий диапазон для подбора горелки

⋯ Рабочий диапазон при работе на 1-й ступени

Испытательные условия соответствуют:

Температура: 20°C

Давление: 1013,5 мбар

Высота над уровнем моря: 0 метров

Технические характеристики

Модель		RN 28	RN 38	RN 50	RN 70	RN 100	RN 130
Тип регулирования		Двухступенчатый					
Мощность	кВт	114/228-342	136/237-456	171/342-570	228/456-798	342/684-1140	456/912-1481
	Мкал/час	98/196-294	117/235-392	147/294-490	196/392-686	294/588-980	392/784-1274
Расход топлива	кг/час	10/20-30	12/24-40	15/30-50	20/40-70	30/60-100	40/80-130
Рабочая температура	°С мин/макс	0 / 40					
Низшая теплотворная способность	кВт·час/кг	11,16					
	ккал/кг	9600					
Максимальная вязкость	°Е при 50°C	20					
Производительность насоса при 20 бар	кг/ч	65	100	100	170	170	170
Количество форсунок		2					
Вентилятор	Тип	Центробежный с выпуклыми лопастями					
Макс. температура воздуха	°С	60					
Электропитание	Фазы/Гц/В	3N/50/230-400-(±10%)					
Автомат горения	Тип						
Общая электрическая мощность	кВт	3,8	5,1	5,5	9,8	10,2	11
Степень защиты	IP	44					
Мощность электродвигателя вентилятора	кВт	0,25	0,45	0,65	1,1	1,5	2,2
Напряжение	В	230-400					
Номинальный ток двигателя	А	2,1	2-1,2	3-1,7	4,8-2,8	5,9-3,4	8,8-5,1
Пусковой ток двигателя	А	4,8	9,5-5,5	13,8-8	22,7-13,2	29,4-17	60,8-35,2
Частота вращения двигателя вентилятора	об/мин	2800					
Мощность электродвигателя насоса	кВт	250			320		
Напряжение	В	230-400					
Номинальный ток двигателя	А	1,55-09					
Пусковой ток двигателя	А	3,9-2,3			6,8-3,93		
Частота вращения двигателя насоса	об/мин	1400					
Мощность подогревателей мазута	кВт	2,8	4,2	4,2	8,4	8,4	8,4
Трансформатор розжига	V1-V2	230 В – 2x5 кВ					
	I1-I2	1,9 А – 30 мА					
Работа		прерывистая (каждые 24 часа по крайней мере одна остановка)					
Звуковое давление	дБ (А)	68	70	75	75	77	78,5

Базовые условия

Температура: 20°C

Давление: 1013,5 мбар

Высота над уровнем моря: 0 метров

Уровень шума был измерен в котельной, на расстоянии 1 метра от горелки

Стандартная комплектация

Гибкие топливные шланги – 2шт.
 Теплоизоляция для топливных шлангов
 Штуцеры для гибких топливных шлангов – 2шт.
 Теплоизолирующая прокладка для фланца горелки – 1шт.
 Винты для крепления фланца горелки к котлу – 4шт.
 Кабельные сальники – 3 (для RN 28) – 4 (для RN 38-50)
 Инструкция по монтажу и эксплуатации – 1шт.
 Спецификация запасных частей – 1шт.

Внимание! Форсунки не входят в комплект поставки и заказываются отдельно в соответствии с мощностью на которой планируется использовать горелку.

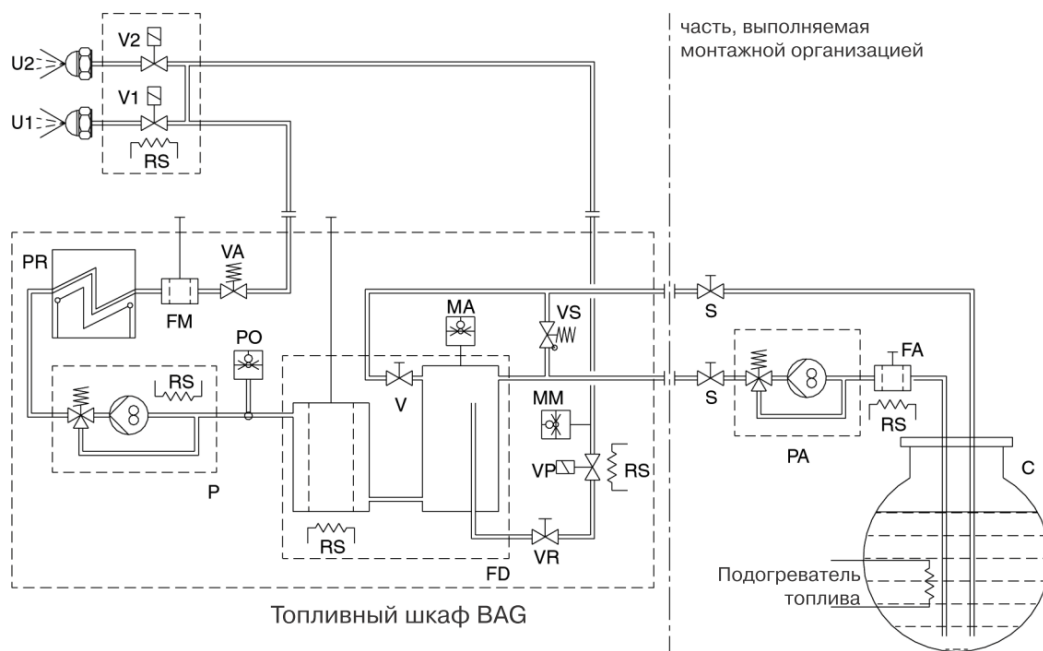
См. раздел «Дополнительные принадлежности»

Примечание: Топливный шкаф BAG входит в комплект поставки горелки и дополнительно не заказывается.

Гидравлическая схема подачи топлива

Максимальная вязкость используемого топлива не должна превышать 20⁰Е при 50⁰С.

В горелках серии **RN** осуществлено разделение гидравлической и механической частей горелки. Гидравлическая часть, отвечающая за подготовку и перекачку топлива, вынесена в отдельно стоящий топливный шкаф-BAG. Благодаря этому, обеспечивается легкость монтажа и обслуживания горелки. Выпускается три типоразмера топливного шкафа **BAG 40** (для горелки **RN 28**), **BAG 50** (для горелок **RN 38-50**), **BAG 130** (для горелок **RN 70-100-130**). Использование топливного шкафа **BAG** с горелками серии **RN** является необходимым и обязательным условием.

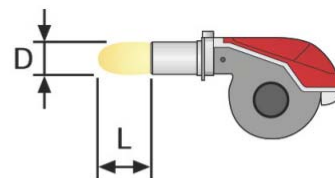
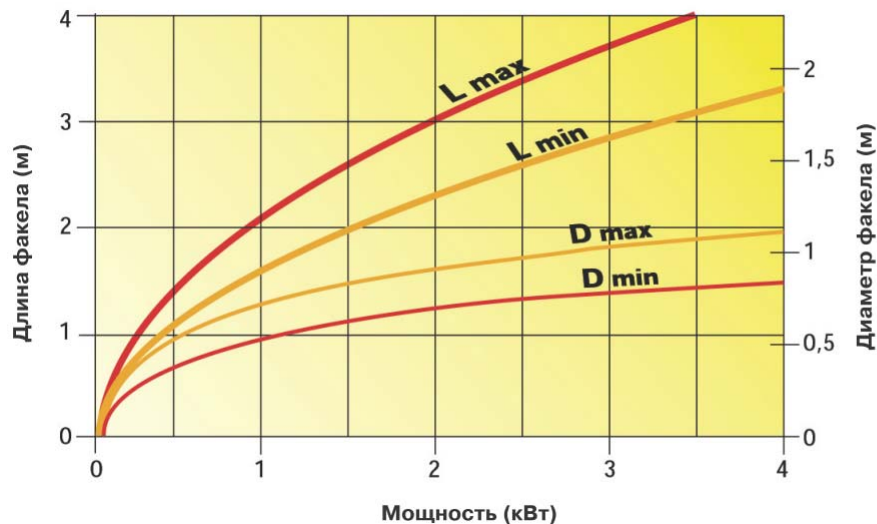


C	Топливный бак с подогревом	RS	Подогреватель элементов схемы топливоснабжения
FA	Топливный фильтр с подогревом (размер ячейки 500 мкм.)	S	Запорные вентили
FD	Дегазатор с самоочищающимся фильтром (размер ячейки 300 мкм.)	U1	Форсунка первой ступени
FM	Топливный фильтр на выходе из топливного шкафа (размер ячейки 100 мкм.)	U2	Форсунка второй ступени
MA	Манометр на транспортировочном контуре	V	Ручной клапан для стравливания газа из дегазатора
MM	Манометр на питающем контуре	VA	Обратный клапан
P	Топливный насос питающего контура	VS	Регулятор давления (настроен на 1,5 бара)
PA	Топливный насос транспортировочного контура	VP	Клапан предварительной циркуляции (нормально открытый)
PO	Прессостат минимального давления в питающем контуре	V1	Клапан первой ступени
PR	Подогреватель топлива	V2	Клапан второй ступени
		VR	Ручной клапан регулирования давления во время предварительной циркуляции

Подача воздуха для горения

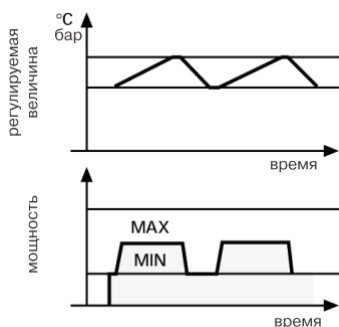
Регулировка подачи воздуха для горения осуществляется посредством изменения положения воздушной заслонки управляемой сервоприводом. Заслонка изменяет свое положение при переходе горелки со ступени на ступень и закрывается при остановке горелки.

Размеры факела горелки



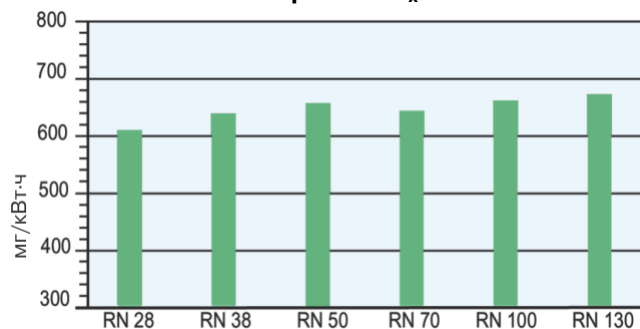
Режим работы горелки

Горелки серии RN обеспечивают двухступенчатый режим работы.

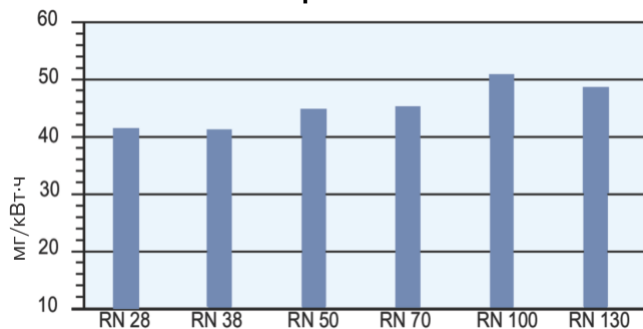


Выбросы вредных веществ

Выбросы NO_x

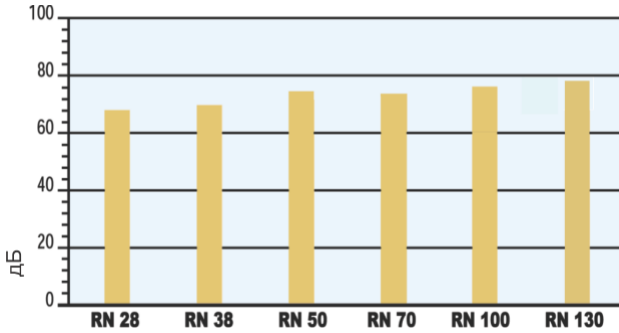


Выбросы CO

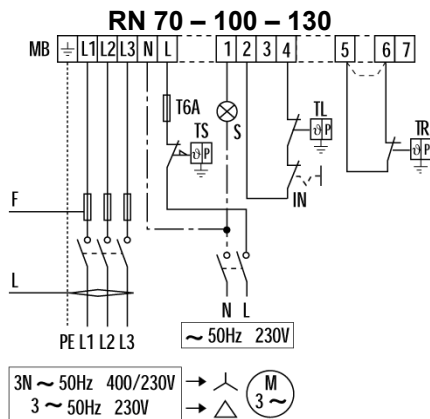
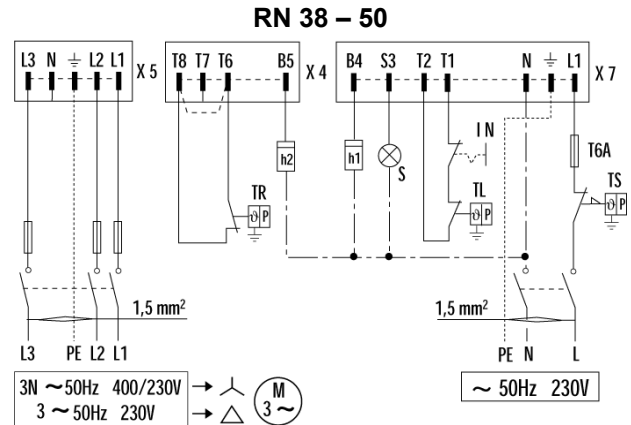
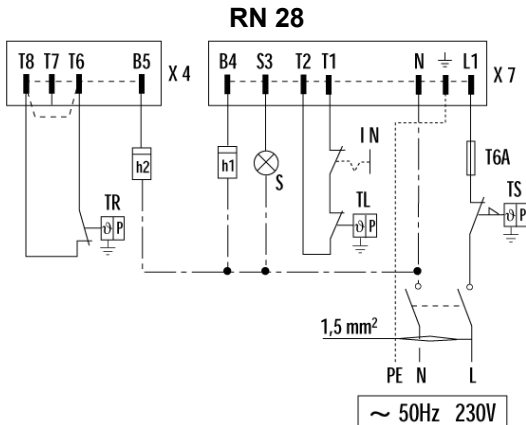


Данные по выбросу вредных веществ для разных моделей горелок были измерены при работе на максимальной мощности.

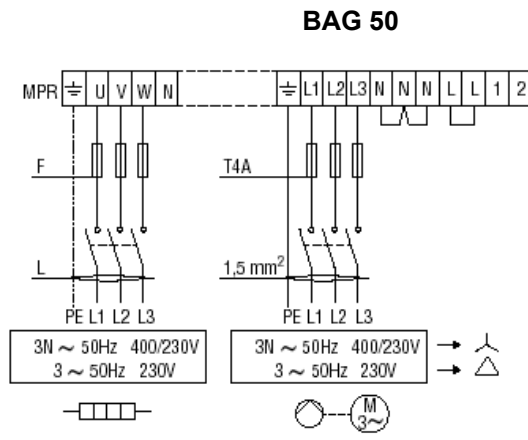
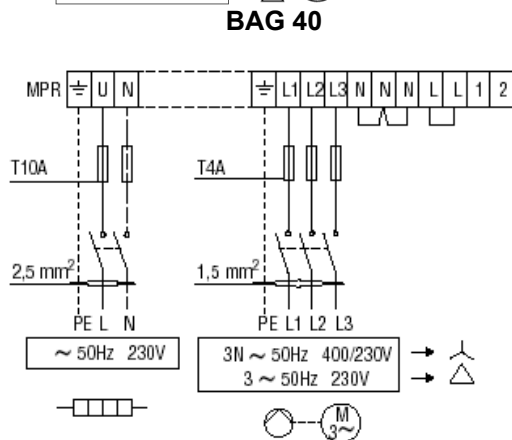
Уровень шума



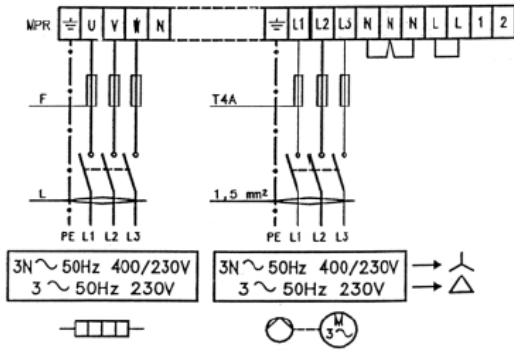
Электрические подключения



- X4 – Четырехконтактный разъем
- X5 – Пятиконтактный разъем
- X7 – Семиконтактный разъем
- X – Разъем для соединения горелки и BAG
- MPR – Клемная колодка для подсоединения подогревателя
- h1 – Счетчик часов работы первой ступени
- h2 – Счетчик часов работы второй ступени
- TL – Предельный термостат
- TR – Регулирующий термостат
- TS – Термостат безопасности
- S – Световой сигнализатор блокировки горелки
- IN – Тумблер ручного включения горелки
- F – Плавкий предохранитель (смотри таблицу)
- L – Сечение питающего кабеля (смотри таблицу)



BAG 130



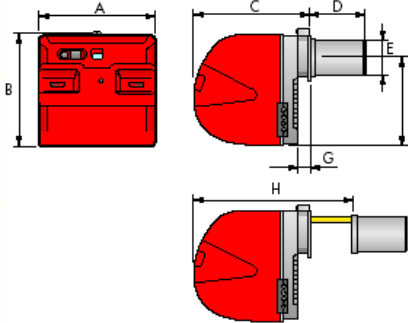
В таблице приведены сечения питающего кабеля и типы плавких предохранителей, которые необходимо использовать с горелками серии **RN** и топливными шкафам серии **BAG**.

Модель	BAG 40		BAG 50		BAG 130	
	230 В	400 В	230 В	400 В	230 В	400 В
F А	T6	T6	T10	T6	T12	T6
L мм ²	2,5	2,5	2,5	2,5	4	1,5

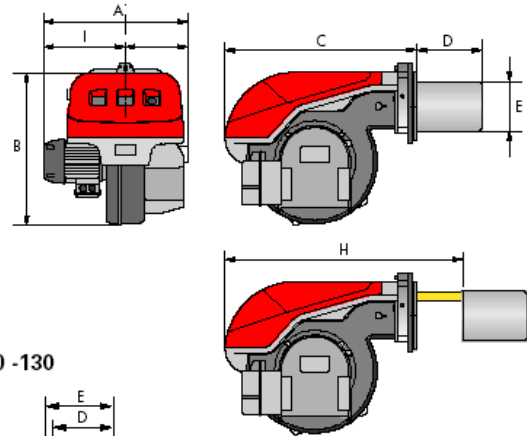
Модель	RN 28		RN 38		RN 50		RN 70		RN 100		RN 130	
	230 В	230 В	400 В	230 В	400 В	230 В	400 В	230 В	400 В	230 В	400 В	
F А	T6	T6	T6	T6	T6	T10	T6	T16	T10	T16	T10	
L мм ²	1,5	1,5	1,5	1,5	1,5	1,5	1,5	1,5	1,5	1,5	1,5	

Габаритные размеры и вес

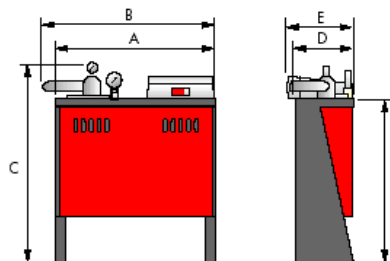
RN 28 - 38 - 50



RN 70 - 100 - 130

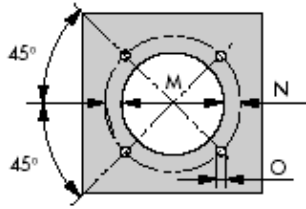


BAG 40 - 50 - 130



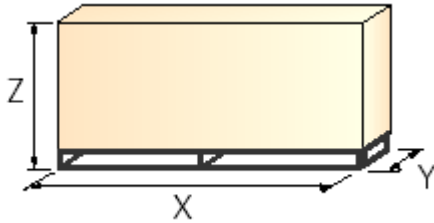
Модель	A	B	C	D	E	F	G	H	I	L
RN 28	476	474	468	265	166	352	52	730	-	-
RN 38	476	474	468	265	166	352	52	730	-	-
RN 50	476	474	468	265	166	352	52	730	-	-
RN 70	511	555	680	310	189	430	-	951	296	215
RN 100	527	555	680	330	200	430	-	951	312	215
RN 130	553	555	680	330	220	430	-	951	338	215
BAG 40	680	763	780	276	324	650	-	-	-	-
BAG 50	680	763	780	276	324	650	-	-	-	-
BAG 130	680	763	780	276	324	650	-	-	-	-

Фланец для установки горелки на котел



Модель	M	N	O
RN 28 – 38 - 50	170	224	M8
RN 70	200	275-325	M12
RN 100	210	275-325	M12
RN 130	230	275-325	M12

Упаковка



Модель	X	Y	Z	кг
RN 28	1015	630	500	52
RN 38 - 50	1015	630	500	57
RN 70	1054	614	666	59
RN 100	1054	614	666	62
RN130	1054	614	666	65
BAG 40	824	859	394	62
BAG 50	824	859	394	67
BAG 130	824	859	394	69

Дополнительные принадлежности

Форсунки



Для работы горелок серии **RN** требуется установить две форсунки. Выбор номинала форсунок определяется исходя из предполагаемой мощности горелки и распределения этой мощности между 1-й и 2-й ступенью (обычно выбираются форсунки одинакового номинала).

Форсунки не входят в стандартную комплектацию и заказываются отдельно. В таблице указаны номиналы форсунок и расходы топлива через них при различных величинах давления на топливном насосе.

Угол распыления 60°					
Горелка	Номинал форсунки GPH	Расход топлива через форсунку (кг/час)			Артикул
		При 20 бар	При 23 бар	При 25 бар	
RN 28-38	2.00	12.0	12.9	13.5	3043121
RN 28-38-50	2.25	13.5	14.5	15.2	3043131
RN 38-50	2.50	15.0	16.0	16.9	3043141
RN 38-50	3.00	18.0	19.3	20.2	3043151
RN 50 -70	3.50	21.0	22.5	23.6	3043161
RN 50 -70	4.00	24.0	25.8	27.0	3043171
RN 70	4.50	26.9	29.0	30.3	3043181
RN 70	5.00	29.8	32.2	33.6	3043191
RN 70	6.00	35.8	38.6	40.4	3043211
RN 100	7.00	41.8	45.1	47.1	3043231
RN 100	8.50	50.8	54.7	57.3	3043262
RN 130	9.50	56.7	61.2	64.0	3043281
RN 130	10.50	62.7	67.6	70.7	3043301