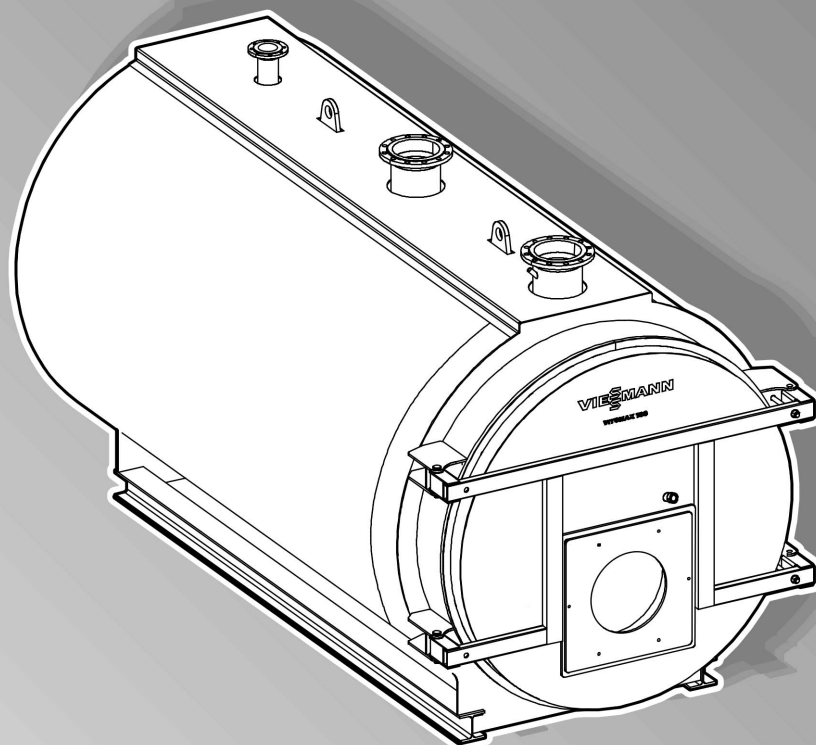
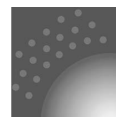


Технический паспорт

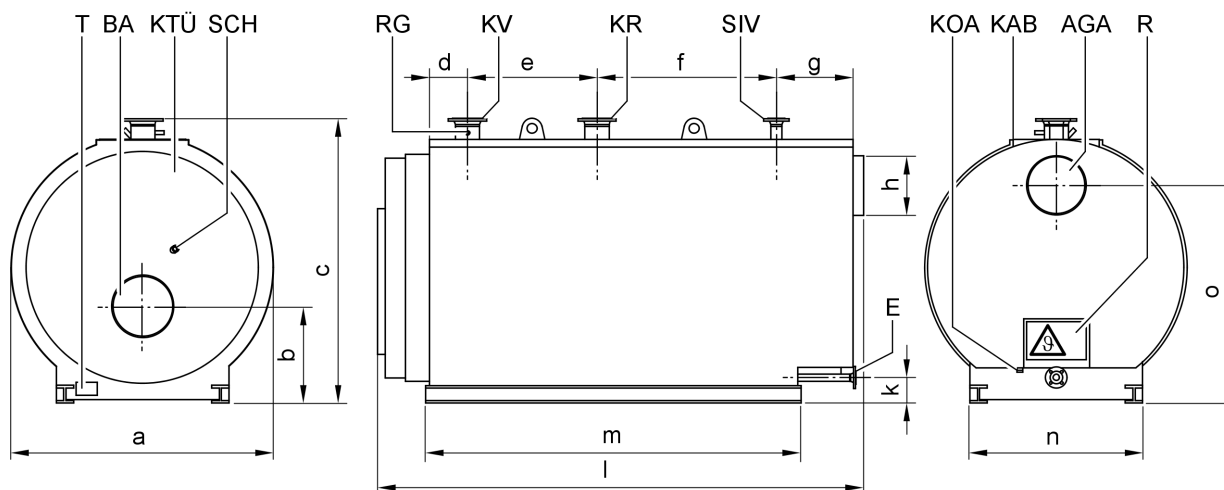
№ заказа: см. в прайс-листе, цены по запросу

Указание по хранению:
Папка Vitotec, регистр 23**VITOMAX 100-LW** Тип M148Водогрейный котел для жидкого и газообразного
топлива
Допустимое рабочее давление 6 и 10 бар

Технические данные

Технические характеристики

Типоразмер котла		6	7	8	9	A	B
Номинальная тепловая мощность	МВт	2,3	2,9	3,5	4,2	5,0	6,0
Маркировка CE		согласно директиве по газовым приборам					
Допустимая температура подачи*1 (соответствует температуре срабатывания защитного ограничителя температуры)		110					
для допуст. рабочего давления	6 бар °C	110					
	10 бар °C	110					
Транспортные габаритные размеры							
Общая длина	м	3,4	3,6	3,9	4,4	4,5	4,9
Общая ширина	м	1,9	2,0	2,1	2,3	2,4	2,5
Общая высота	м	2,1	2,1	2,3	2,4	2,5	2,6
Полная масса*2							
котла с теплоизоляцией							
для допуст. рабочего давления	6 бар кг	3700	4300	5300	6400	7300	8600
	10 бар кг	4400	5300	6200	7800	8900	10400
Объем котловой воды	м ³	2,3	2,9	3,4	4,5	4,9	5,6
Присоединительные патрубки котла							
Патрубки подающей и обратной магистралей при номинальной мощности и разности температур	20 К PN 16 DN	150			200		250
Патрубок предохранительного клапана для допуст. рабочего давления	6 бар PN 16 DN	65	65	80	80	100	100
	10 бар PN 16 DN	50	50	65	65	65	80



Внимание, горячие поверхности!

AGA Выход уходящих газов
 BA Присоединение горелки
 E Патрубок DN 40 PN 16 для опорожнения
 KAB Площадка по верхней части котла
 KOA Муфта R 1¼ для конденсатоотводчика
 KR Патрубок обратной магистрали котла
 KTÜ Установочная плита для горелки

KV Патрубок подающей магистрали котла
 R Отверстие для чистки
 RG 2 муфты R ½ для дополнительных регулирующих устройств
 SCH Гляделка
 SIV Патрубок предохранительного клапана
 T Фирменная табличка

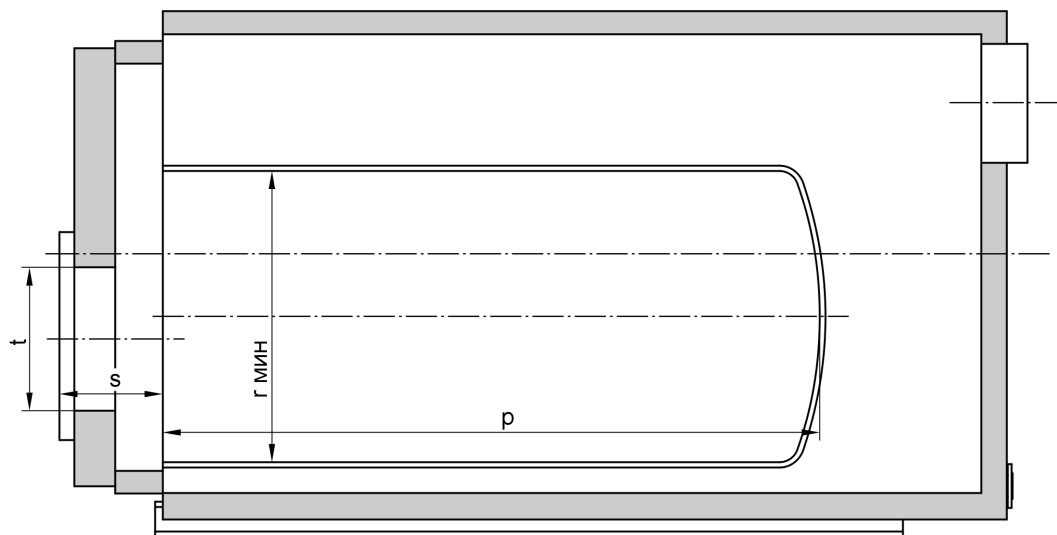
*1 Достигается максимальная температура подачи примерно на 15 К ниже допустимой (температуры срабатывания защитного ограничителя температуры).

*2 Без водонаполнения котлового блока. Возможны отклонения в зависимости от заказа.

Технические данные (продолжение)

Таблица размеров*1

Типоразмер котла		6	7	8	9	A	B
a	мм	1815	1940	2040	2190	2290	2390
b	мм	670	720	778	820	875	908
c	мм	1975	2100	2220	2370	2490	2590
d	мм	265	265	290	290	290	315
e	мм	1015	1115	1215	1415	1485	1575
f	мм	1130	1230	1305	1505	1580	1645
g	мм	435	485	535	585	585	685
h	наружный Ø, мм	410	460	510	560	610	660
h	внут. Ø, мм	400	450	500	550	600	650
k	мм	180	180	200	200	220	220
l	мм	3310	3580	3870	4320	4500	4825
m	мм	2600	2800	3050	3450	3595	3825
n	мм	1200	1275	1375	1465	1600	1625
o	мм	1510	1610	1705	1830	1925	2000

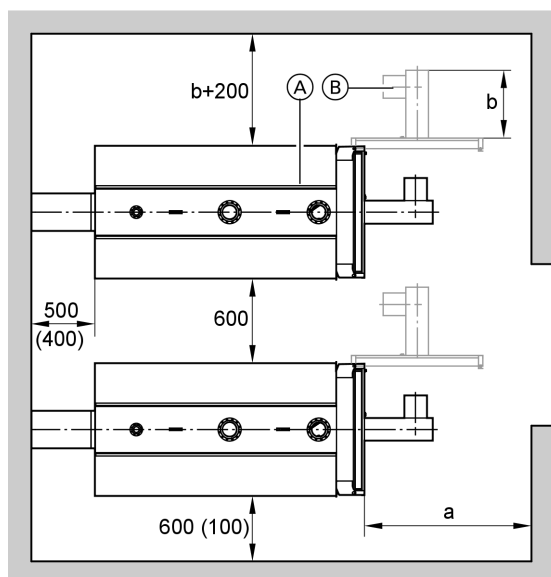


Типоразмер котла		6	7	8	9	A	B	
		Номинальная тепловая мощность						
Природный газ	МВт	2,3	2,9	3,5	4,2	5,0	6,0	
	Аэродинамическое сопротивление мбар	8,2	10,0	11,0	9,4	10,5	11,2	
Легкое котельное топливо EL по EN 12953-3	МВт	2,3	2,9	3,5	4,2	5,0	6,0	
	Аэродинамическое сопротивление мбар	7,2	8,9	9,6	8,1	9,0	10,1	
		Размеры топki						
Длина								
– жаровая труба	Размер p	мм	2450	2650	2900	3300	3470	3700
Диаметр								
– жаровая труба, изнутри	Размер g _{мин}	Ø мм	966	1064	1139	1212	1310	1383
Объем топki		м ³	1,85	2,42	3,02	3,88	4,76	5,66
		Присоединительные размеры горелки						
Минимальная длина пламенной головы	Размер s	мм	335	360	400	400	430	480
Макс. диаметр пламенной головы	Размер t	Ø мм	420	420	530	530	530	600

Технические данные (продолжение)

Монтаж

Рекомендуемые расстояния



- Ⓐ Котел
Ⓑ Горелка

Размер котла		6	7	8	9	A	B
a	мм	3000	3200	3500	4000	4200	4500
a _{мин}	мм	2000	2100	2200	2400	2500	2600
b	мм	Конструктивная длина горелки					

Размер a: Эта длина рекомендуется для чистки котла.
Размер a_{мин}: В связи с размерами горелки может потребоваться увеличить минимальный размер.

Монтаж

Водогрейные котлы должны устанавливаться в помещениях, соответствующих TRD 403.

- Не допускается сильное запыление
- Не допускается высокая влажность воздуха
- Обеспечить защиту от замерзания и надлежащую вентиляцию

Дверь котла может быть установлена по выбору с откидыванием в правую или в левую сторону. Если котел по соображениям компоновки устанавливается так, что требуется откидывание двери влево, указанные на чертеже размеры изображаются симметрично относительно продольной оси котла.

Размеры в скобках являются минимальными расстояниями. Для упрощения монтажа и обслуживания должны соблюдаться указанные размеры.

Расстояния указаны от котла.

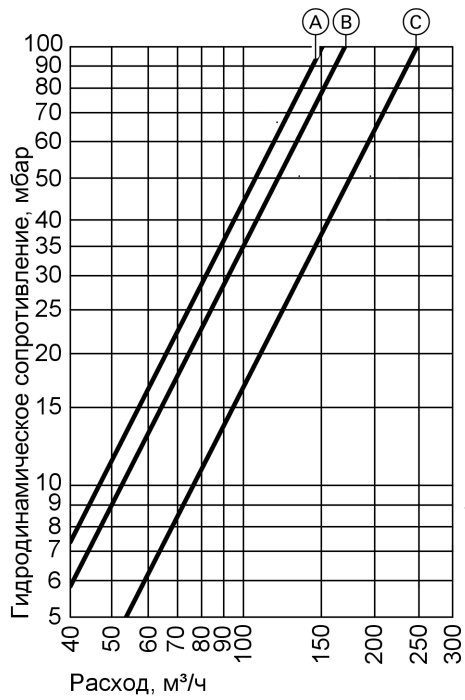
В зависимости от оборудования (принадлежностей) проверить расстояния согласно действующим правилам.

При несоблюдении этих требований возможны сбои и повреждения установки.

В помещениях, в которых возможно загрязнение воздуха **галогенированными углеводородами**, водогрейный котел можно устанавливать только при условии, что предприняты достаточные меры для поступления незагрязненного воздуха для сжигания топлива.

Технические данные (продолжение)

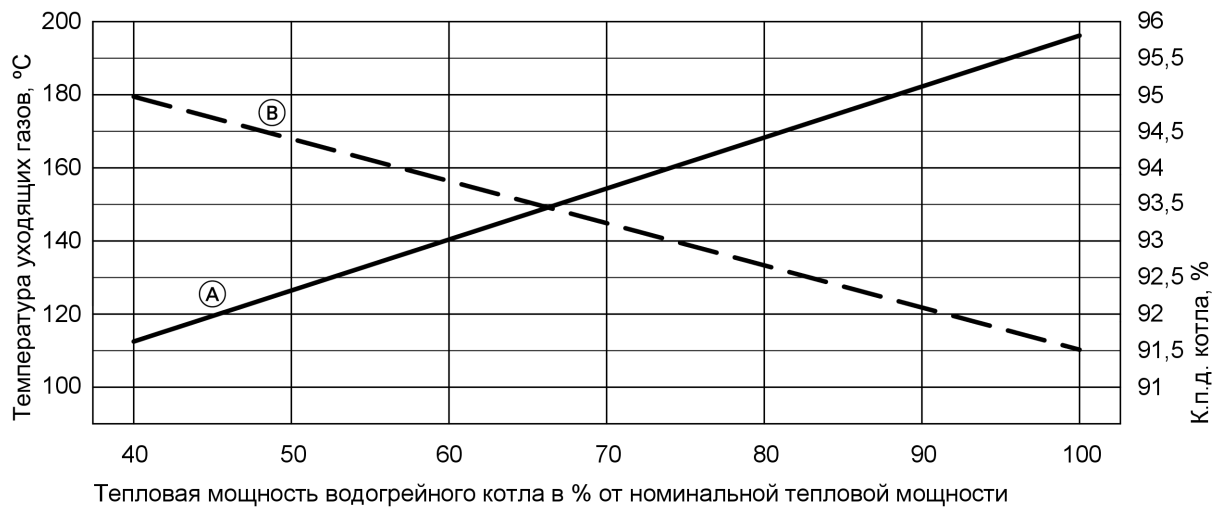
Гидродинамическое сопротивление котла



- Ⓐ Номинальная тепловая мощность 2,3 и 2,9 МВт
- Ⓑ Номинальная тепловая мощность 3,5 - 5,0 МВт
- Ⓒ Номинальная тепловая мощность 6,0 МВт

Температура уходящих газов и к.п.д. котла

В зависимости от тепловой мощности водогрейного котла при температуре котловой воды 80/60 °С и при остаточном содержании кислорода в уходящих газах 3 %.



- Ⓐ Температура уходящих газов, °C
- Ⓑ К.п.д. котла, %

Комплект поставки

Котел с привинченной дверью и теплоизоляцией.
В котле находится уплотнение жаровой трубы.
Дополнительная плита горелки поставляется в отдельной упаковке.

Условия эксплуатации

Требования к качеству воды см. в инструкции по проектированию "Нормативные показатели качества воды".

	Требования
1. Объемный расход теплоносителя	нет ограничений
2. Температура обратной магистрали котла (минимальное значение)*1	– при работе на жидком топливе 50 °С – при работе на газовом топливе 55 °С
3. Нижний предел температуры котловой воды	70 °С
4. Двухступенчатый режим горелки	нет ограничений
5. Модулируемая горелка	нет ограничений
6. Режим пониженной температуры	невозможно
7. Снижение температуры на выходные дни	невозможно

Указания по проектированию

Монтаж подходящей горелки

Горелка должна соответствовать номинальной тепловой мощности и аэродинамическому сопротивлению котла (см. технические данные изготовителя горелки).
Материал головки горелки должен выдерживать рабочие температуры не менее 500 °С.

Котел не годится для использования центробежных распылителей.

Вентиляторная жидкотопливная горелка

Горелка должна быть испытана и маркирована согласно EN 267.

Вентиляторная газовая горелка

Горелка должна быть испытана по EN 676 и иметь маркировку CE согласно директиве 90/396/ЕЭС.

Настройка горелки

Отрегулировать расход жидкого или, соответственно, газообразного топлива горелки в соответствии с номинальной тепловой мощностью водогрейного котла.

Присоединение горелки

По желанию заказчика дополнительная плита для горелки может быть подготовлена на заводе-изготовителе. Для этого просим при заказе указать изготовителя горелки и ее тип. В противном случае заказчик должен выполнить на имеющейся в комплекте поставки глухой плите отверстие для ввода трубы горелки и крепежные отверстия.

Виды топлива

Жидкое топливо: жидкое котельное топливо EL по DIN 51306.
Газ: природный, городской и сжиженный газ согласно рабочего листка G 260/I и II Немецкого общества специалистов по газу и воде или местным предписаниям.


Сведения о других топливах предоставляются по запросу. Vitomax 100-LW, тип M148 не допущен для работы на жидком топливе S (мазут).

Прочие указания по проектированию

см. в инструкции по проектированию "Vitoplex, Vitorond и Vitomax".

*1 Соответствующие монтажные схемы для установки комплекта подмешивающего устройства приведены в инструкции по проектированию "Vitoplex, Vitorond и Vitomax".

Проверенное качество

 Знак CE в соответствии с действующими директивами Европейского Союза.

5829 374 GUS

VITOMAX 100-LW

VIESSMANN 7

 Отпечатано на экологически чистой бумаге,
отбеленной без добавления хлора.

Оставляем за собой право на технические изменения.

ТОВ "Віссманн"
вул. Димитрова, 5 корп. 10-А
03680, м.Київ, Україна
тел. +38 044 4619841
факс. +38 044 4619843

Представительство в г. Екатеринбург
Ул. Шаумяна, д. 83, офис 209
Россия - 620102 Екатеринбург
Телефон: +7 / 3432 /10 99 73
Телефакс: +7 / 3432 /12 21 05

Представительство в г. Санкт-Петербург
Ул. Возрождения, д. 4, офис 801-803
Россия - 198097 Санкт-Петербург
Телефон: +7 / 812 /32 67 87 0
Телефакс: +7 / 812 /32 67 87 2

Viessmann Werke GmbH&Co KG
Представительство в г. Москва
Ул. Вешних Вод, д. 14
Россия - 129337 Москва
Телефон: +7 / 495 / 77 58 283
Телефакс: +7 / 495 / 77 58 284
www.viessmann.com

5829 374 GUS